

Datos técnicos disco

Diámetro (Ø)
326 mm

Altura total (A)
52,7 mm

Diámetro de centrado (B)
58 mm

Número de orificios (C)
5

Espesor (TH)
30 mm

Espesor mín.
28,5 mm

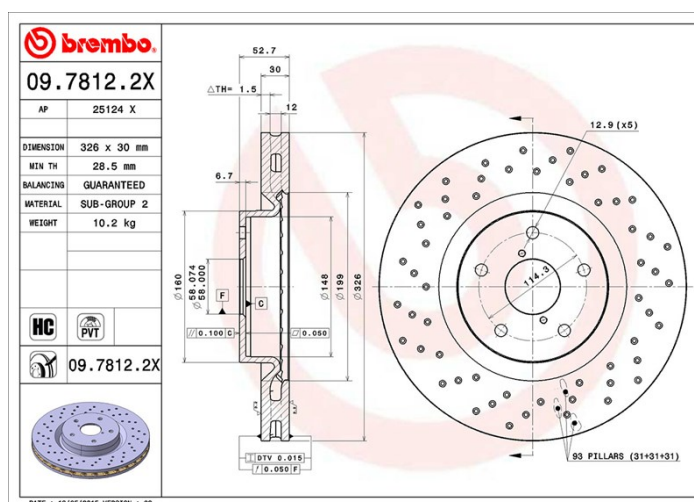
Par de apriete
100 Nm



Códigos marcas

Brembo
09.7812.2X

AP
25124 X



Especificaciones técnicas

Disco ventilado PVT

El disco PVT utiliza pilares en vez de aletas en la cámara de ventilación. La capacidad de enfriamiento del disco hace que la resistencia a las grietas térmicas mejore en más de un 40%.

Disco High Carbon (HC)

Gracias al alto porcentaje de carbono en la composición química del hierro fundido, el disco HC ofrece un mayor coeficiente de amortiguación, que reduce las vibraciones y el ruido durante la conducción.

Disco UV

El proceso de pintado UV garantiza una resistencia superior a la corrosión y una protección completa del disco.



Vehículos compatibles

SUBARU

Modelo	Tipo	Kw	Año
IMPREZA Estate (GG)	2.0 WRX STi AWD	206	10/05 -
IMPREZA Estate (GG)	2.5 AWD	221	10/05 -
IMPREZA Hatchback (GR, GH, G3)	2.5 STI CS400 AWD	294	04/10 -
IMPREZA Hatchback (GR, GH, G3)	2.5 WRX S AWD	188	02/09 12/10

IMPREZA Hatchback (GR, GH, G3)	2.5 WRX STI AWD (GRF)	221	01/08 -
IMPREZA Saloon (GD)	2.0 AWD (GDB)	206	10/05 -
IMPREZA Saloon (GD)	2.0 WRX STi AWD	235	02/04 -
IMPREZA Saloon (GD)	2.0 WRX STi AWD (GDB)	195	11/01 -
IMPREZA Saloon (GD)	2.5 AWD	221	10/05 -
IMPREZA Saloon (GD)	2.5 WRX STi AWD (GDF)	206	09/05 -
IMPREZA Saloon (GR)	2.5 WRX STI AWD	221	01/11 -

Códigos OE

Códigos OE compatibles

SUBARU	26300FE070
--------	------------