

Datos técnicos disco

Diámetro (Ø)
293 mm

Altura total (A)
56,7 mm

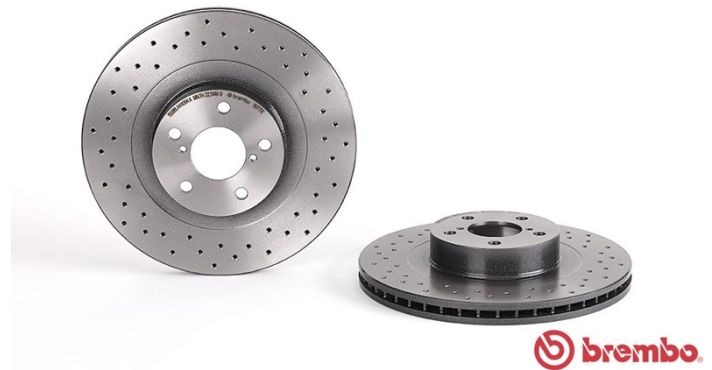
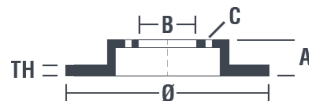
Diámetro de centrado (B)
58 mm

Número de orificios (C)
5

Espesor (TH)
24 mm

Espesor mín.
22,5 mm

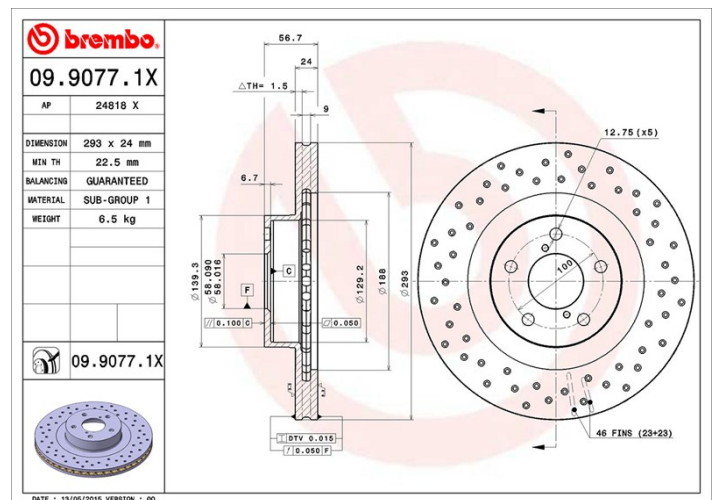
Par de apriete
100 Nm



Códigos marcas

Brembo
09.9077.1X

AP
24818 X



Especificaciones técnicas

Disco UV

El proceso de pintado UV garantiza una resistencia superior a la corrosión y una protección completa del disco.



Vehículos compatibles

SUBARU

Modelo	Tipo	Kw	Año
FORESTER (SG_)	2.5 AWD	185	05/05 09/05
FORESTER (SG_)	2.5 AWD (SG9)	121	06/05 05/08
FORESTER (SG_)	2.5 AWD (SG9)	155	12/03 05/05
FORESTER (SG_)	2.5 RX Nato AWD (SG9)	115	11/02 08/05
FORESTER (SG_)	2.5 XT AWD (SG9)	169	06/05 05/08
IMPREZA Estate (GF)	2.0 i Turbo AWD (GF8)	155	03/94 12/00
IMPREZA Estate (GF)	2.0 Turbo GT AWD (GF8)	160	06/98 12/00
IMPREZA Estate (GG)	2.0 Turbo AWD (GGA)	160	12/00 -

IMPREZA Hatchback	2.5 WRX AWD	169	09/05 12/07
IMPREZA Saloon (GC)	2.0 Turbo GT AWD (GC8)	155	03/94 12/00
IMPREZA Saloon (GC)	2.0 Turbo GT AWD (GC8)	160	06/98 12/00
IMPREZA Saloon (GD)	2.0 WRX Turbo AWD (GDA)	160	12/00 -
OUTBACK (BE, BH)	2.5 AWD (BH9)	115	10/00 08/03
OUTBACK (BE, BH)	3.0 H6 AWD (BHE)	154	10/00 08/03
OUTBACK (BL, BP)	2.0 D AWD	110	09/08 09/09
OUTBACK (BL, BP)	2.5 AWD	127	09/08 09/09
OUTBACK (BL, BP)	2.5 AWD (BP9)	121	11/03 09/09
OUTBACK (BL, BP)	3.0 AWD (BPE)	180	11/03 09/09

Códigos OE

Códigos OE compatibles

SUBARU	26300AE060
SUBARU	26300AE061
SUBARU	26300FE010
SUBARU	26310AC040
SUBARU	26310AC041