

Datos técnicos disco

Diámetro (Ø)
345 mm

Altura total (A)
51,7 mm

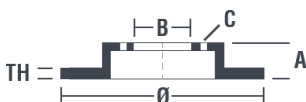
Diámetro de centrado (B)
68 mm

Número de orificios (C)
5

Espesor (TH)
29,5 mm

Espesor mín.
28,2 mm

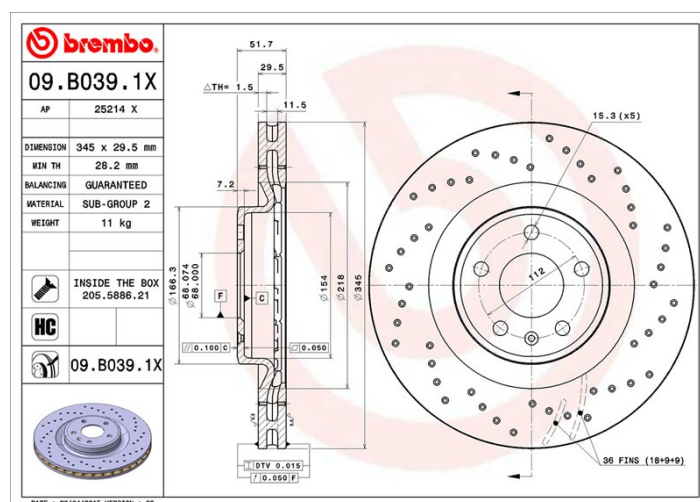
Par de apriete
120 Nm



Códigos marcas

Brembo
09.B039.1X

AP
25214 X



Especificaciones técnicas

Disco High Carbon (HC)

Gracias al alto porcentaje de carbono en la composición química del hierro fundido, el disco HC ofrece un mayor coeficiente de amortiguación, que reduce las vibraciones y el ruido durante la conducción.



Disco con tornillos de fijación

Brembo introduce el tornillo de fijación en el embalaje del disco para ofrecer una ayuda adicional al mecánico en caso de que el tornillo original estuviera en mal estado o gastado hasta el punto de impedir o dificultar su reutilización.



Disco UV

El proceso de pintado UV garantiza una resistencia superior a la corrosión y una protección completa del disco.



Vehículos compatibles

AUDI

Modelo	Tipo	Kw	Año
A4 (8K2, B8)	S4 quattro	245	11/08 12/15
A4 Avant (8K5, B8)	S4 quattro	245	11/08 12/15
A5 (8T3)	S5 quattro	260	06/07 03/12
A5 Convertible (8F7)	S5 quattro	245	06/09 01/17

A5 Sportback (8TA)	S5 quattro	245	01/10 01/17
Q5 (8R)	2.0 TDI	100	11/10 -
Q5 (8R)	2.0 TDI	105	11/10 -
Q5 (8R)	2.0 TDI quattro	100	08/09 -
Q5 (8R)	2.0 TDI quattro	105	08/09 -
Q5 (8R)	2.0 TDI quattro	120	11/08 -
Q5 (8R)	2.0 TDI quattro	125	11/08 -
Q5 (8R)	2.0 TFSI hybrid quattro	155	06/11 -
Q5 (8R)	2.0 TFSI quattro	132	08/09 -
Q5 (8R)	2.0 TFSI quattro	155	11/08 -
Q5 (8R)	3.0 TDI quattro	155	11/08 -
Q5 (8R)	3.0 TDI quattro	176	11/08 -
Q5 (8R)	3.2 FSI quattro	199	11/08 -

Códigos OE

Códigos OE compatibles

AUDI	8K0615301K
AUDI	8K0615301M